

HOUSE TYPE - AF4B
PLOT : 370 to 377

ALL DIMENSIONS ARE IN MILLIMETERS
UNLESS OTHERWISE SPECIFIED.
DO NOT SCALE FROM THIS DETAIL.
IF IN DOUBT ASK.
THIS DRAWING IS COPYRIGHT.

Architectural Status - Please Advise

A B C

Date _____

Sign. _____

Print _____

A- Proceed no comments

B- Incorporate comments & proceed

C- Resubmit for approval

SYSTEM:-

WINDOW - MODUS FLUSH

COLOUR:-

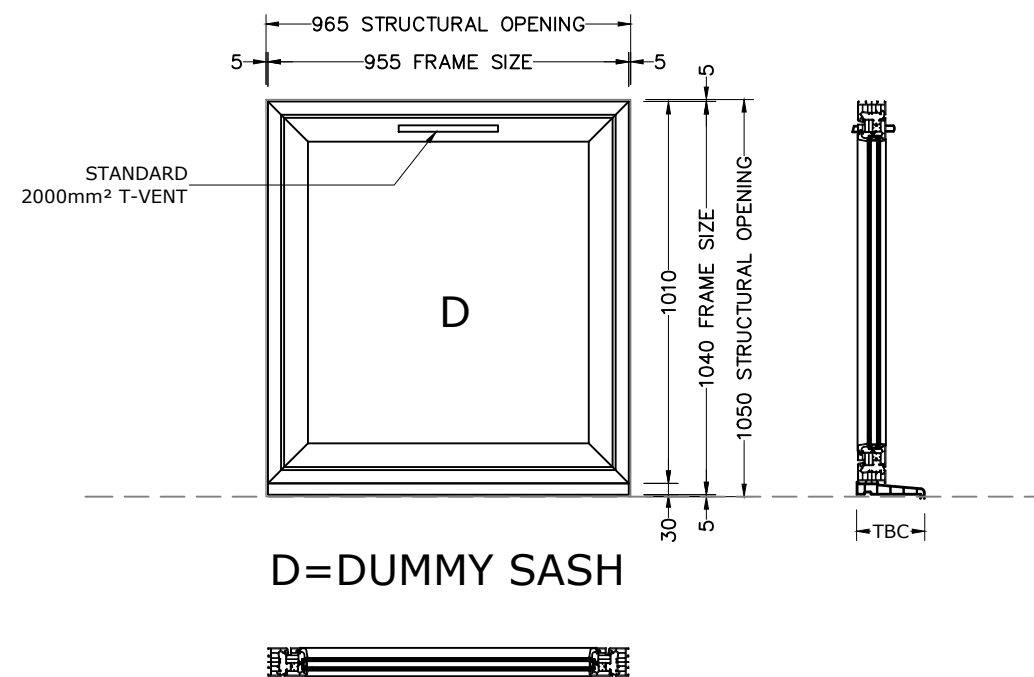
(RAL 7015)Slate Grey Smooth On White

GLASS :-TBC

CILL :-

TBC

Only Plot 373 & 377



D=DUMMY SASH

NOTE :
1) Handle Height 250mm Bottom Of The Sash

| WINDOW | | | | | | | |
|--------|------------|-----------|--------|----------|-----|-------|-----|
| NO. | WINDOW REF | ELEVATION | FLOOR | LOCATION | SBD | GLASS | QTY |
| 1 | W18 | SIDE | SECOND | BED 1 | NO | TBC | 2 |
| TOTAL | | | | | | | 2 |

Revisions Format

| Ltr | Description | Date |
|-----|-------------|------|
| | | |

| | | |
|--|--|--|
| | | |
|--|--|--|

| | | |
|---|---------------------------------|----------|
| A | Drawing Revised As Per Comments | 13.02.19 |
|---|---------------------------------|----------|

| Ltr | Description | Date |
|-----|-------------|------|
| | | |

| | | |
|--|--|--|
| | | |
|--|--|--|

| | | |
|--|--|--|
| | | |
|--|--|--|

| | | |
|--|--|--|
| | | |
|--|--|--|

| | | |
|--|--|--|
| | | |
|--|--|--|

| | | |
|--|--|--|
| | | |
|--|--|--|

| | | |
|--|--|--|
| | | |
|--|--|--|

| | | |
|--|--|--|
| | | |
|--|--|--|

| | | |
|--|--|--|
| | | |
|--|--|--|

| | | |
|--|--|--|
| | | |
|--|--|--|

| | | |
|--|--|--|
| | | |
|--|--|--|

| | | |
|--|--|--|
| | | |
|--|--|--|

| | | |
|--|--|--|
| | | |
|--|--|--|

| | |
|------------|---------|
| Drwg Title | HT AF4B |
|------------|---------|

| | |
|---------------|----------------------|
| Job Reference | Heyford Park Phase 8 |
|---------------|----------------------|

| | |
|----------|-------------------|
| Customer | Dorchester Living |
|----------|-------------------|

| | | | |
|-------|------|-------|----|
| Scale | 1:20 | Paper | A3 |
|-------|------|-------|----|

| | | | |
|----------|----|------|----------|
| Drawn By | KK | Date | 15.01.19 |
|----------|----|------|----------|

| | | | |
|--------------|----|-----------------|----|
| Chkd. Design | SM | Chkd. Contracts | AP |
|--------------|----|-----------------|----|

| | |
|---------|---------|
| Job No. | H005348 |
|---------|---------|

| | | | |
|-----------|------------|------|---|
| Drwg. No. | UW-07-AF4B | Rev. | A |
|-----------|------------|------|---|

| | | | |
|--|--|--|--|
| | | | |
|--|--|--|--|

| | | | |
|--|--|--|--|
| | | | |
|--|--|--|--|

| | | | |
|--|--|--|--|
| | | | |
|--|--|--|--|

| | | | |
|--|--|--|--|
| | | | |
|--|--|--|--|

| | | | |
|--|--|--|--|
| | | | |
|--|--|--|--|